

Installation guide - Montageanleitung Guide d'installation - Ghid de instalare

CRI CML - Shelf Luminaires

TEC Series



ATTENTION / ACHTUNG / ATTENTION / ATENȚIE

EN Installation guide

1. Turn power off before inspection, installation or removal.
2. Properly ground electrical enclosure.
3. Follow all IEC and local building codes.
4. Do not operate luminaire with damaged parts.
5. Please see technical data sheet for electrical properties to ensure safe installation.
6. The grounding and bonding of the overall system shall be done in accordance to local electric code of the country where the luminaire is installed.
7. For indoor use, only.
8. Installation should be performed by a qualified electrician in compliance with these instructions and applicable standards.
9. Do not cover the front or rear of the luminaire.

DE Einbauanleitung

1. Schalten Sie vor Wartung, Einbau und Ausbau die Stromversorgung ab.
2. Erden Sie das Gehäuse sorgfältig.
3. Befolgen Sie sämtliche IEC-Vorschriften und regionale Bestimmungen.
4. Verwenden Sie die Leuchte nicht, wenn Teile davon beschädigt sind.
5. Bitte lesen Sie die elektrischen Eigenschaften im technischen Datenblatt nach, um einen korrekten Einbau sicherzustellen.
6. Masseanschluss und Verbindung des gesamten Systems müssen gemäß dem IEC sowie regionalen Vorschriften an dem Ort erfolgen, an dem die Leuchte eingebaut wird.
7. Nur für Einsatz im Innenraum.
8. Die Installation sollte nur von einem qualifizierten Elektriker unter Beachtung der vorliegenden Anleitungen und entsprechender Sicherheitsvorschriften ausgeführt werden.
9. Die Vorder- oder Rückseite der Leuchte nicht verdecken.

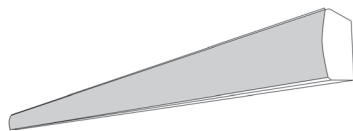
FR Guide d'installation

1. Coupez l'alimentation avant l'inspection, l'installation ou la désinstallation.
2. Reliez correctement le boîtier électrique à la terre.
3. Respectez toutes les normes IEC et locales en vigueur.
4. Ne faites pas fonctionner le luminaire si l'un de ses composants est endommagé.
5. Veuillez consulter la fiche des caractéristiques techniques pour les propriétés électriques afin d'assurer une installation sécuritaire.
6. La mise à la masse et la mise en continuité du système complet doivent être réalisées conformément au code local de l'électricité du pays où le luminaire est installé.
7. Réservé à l'utilisation en intérieur.
8. Il est conseillé de confier l'installation à un électricien qualifié qui devra se conformer aux instructions et aux normes concernant les installations.
9. Ne pas couvrir l'avant ou l'arrière du luminaire.

RO Ghid de instalare

1. Opriti alimentarea cu energie electrică înainte de a efectua orice operații de verificare, instalare sau dezinstalare.
2. Efectuați corect conexiunea la nulul de protecție al instalației electrice.
3. Respectați directiva IEC și toate directivele locale.
4. Nu folosiți corpul de iluminat dacă prezintă componente deteriorate.
5. Pentru a asigura instalarea în siguranță, consultați fișa tehnică cu caracteristicile electrice.
6. Legarea la nulul de protecție și conectarea întregului sistem trebuie efectuate conform normelor locale privind instalațiile electrice din țara în care se montează corpul de iluminat.
7. Doar pentru uz interior.
8. Instalarea trebuie realizată de un electrician calificat în concordanță cu instrucțiunile și standardale aplicabile.
9. Nu acoperiți partea din față sau din spate a corpului de iluminat.

CRI CML - Shelf Luminaires



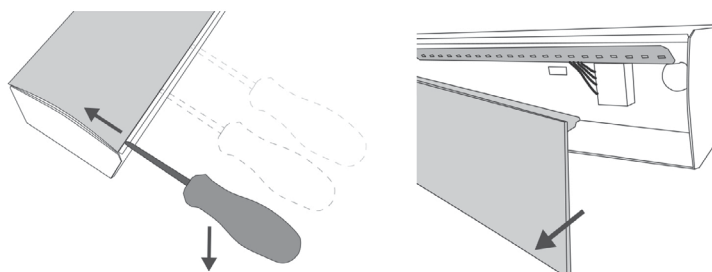
EN
Fig1. Carefully remove the dispenser.

1.

DE
Fig1.

FR
Fig1.

RO
Fig1. Demontați cu grijă dispensorul.



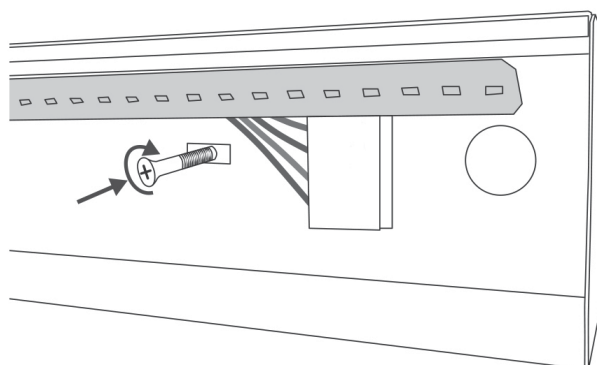
EN
Pic2. Place the luminaire in the mounting position. Fasten the luminaire with the mounting screws (not included).
 * the correct mounting position of the luminaire is with the LED Modules in the upper side.

2.

DE
Pic2.

FR
Pic2.

RO
Fig2. Plasați corpul de iluminat în poziție de montare. Înșurubați corpul de iluminat cu șuruburile de montare (nu sunt incluse).
 * Poziția corectă de montare a corpului de iluminat este cu modulele LED-ului în partea superioară.



EN

Pic3. Make the electric connection on both sides.

* **Except the last luminaire from the row, only one side power connection.**

3.

DE

Pic3.

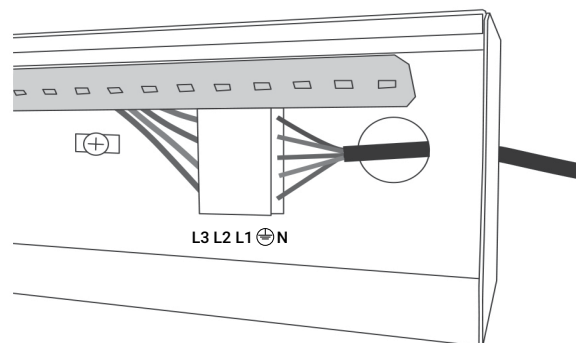
FR

Pic3.

RO

Fig3. Asigurați conexiunea electrică de ambele părți.

* **Cu excepția ultimului corp de iluminat din rând, alimentați cu energie electrică doar o latură a corpului de iluminat.**



EN

Pic4. Place back the dispenser and test the luminaire.

4.

DE

Pic4.

FR

Pic4.

RO

Fig4. Remontați dispenserul și testați corpul de iluminat.

