

# Installation guide - Montageanleitung Guide d'installation - Ghid de instalare

---

## **Liwa - Surface Mounted**

TEC Series / ECO-DALI Series



## ATTENTION / ACHTUNG / ATTENTION / ATENȚIE

### EN Installation guide

---

1. Turn power off before inspection, installation or removal.
2. Properly ground electrical enclosure.
3. Follow all IEC and local building codes.
4. Do not operate luminaire with damaged parts.
5. Please see technical data sheet for electrical properties to ensure safe installation.
6. The grounding and bonding of the overall system shall be done in accordance to local electric code of the country where the luminaire is installed.
7. For indoor use, only.
8. Installation should be performed by a qualified electrician in compliance with these instructions and applicable standards.
9. Do not cover the front or rear of the luminaire.

### DE Einbauanleitung

---

1. Schalten Sie vor Wartung, Einbau und Ausbau die Stromversorgung ab.
2. Erden Sie das Gehäuse sorgfältig.
3. Befolgen Sie sämtliche IEC-Vorschriften und regionale Bestimmungen.
4. Verwenden Sie die Leuchte nicht, wenn Teile davon beschädigt sind.
5. Bitte lesen Sie die elektrischen Eigenschaften im technischen Datenblatt nach, um einen korrekten Einbau sicherzustellen.
6. Masseanschluss und Verbindung des gesamten Systems müssen gemäß dem IEC sowie regionalen Vorschriften an dem Ort erfolgen, an dem die Leuchte eingebaut wird.
7. Nur für Einsatz im Innenraum.
8. Die Installation sollte nur von einem qualifizierten Elektriker unter Beachtung der vorliegenden Anleitungen und entsprechender Sicherheitsvorschriften ausgeführt werden.
9. Die Vorder- oder Rückseite der Leuchte nicht verdecken.

### FR Guide d'installation

---

1. Coupez l'alimentation avant l'inspection, l'installation ou la désinstallation.
2. Reliez correctement le boîtier électrique à la terre.
3. Respectez toutes les normes IEC et locales en vigueur.
4. Ne faites pas fonctionner le luminaire si l'un de ses composants est endommagé.
5. Veuillez consulter la fiche des caractéristiques techniques pour les propriétés électriques afin d'assurer une installation sécuritaire.
6. La mise à la masse et la mise en continuité du système complet doivent être réalisées conformément au code local de l'électricité du pays où le luminaire est installé.
7. Réservé à l'utilisation en intérieur.
8. Il est conseillé de confier l'installation à un électricien qualifié qui devra se conformer aux instructions et aux normes concernant les installations.
9. Ne pas couvrir l'avant ou l'arrière du luminaire.

### RO Ghid de instalare

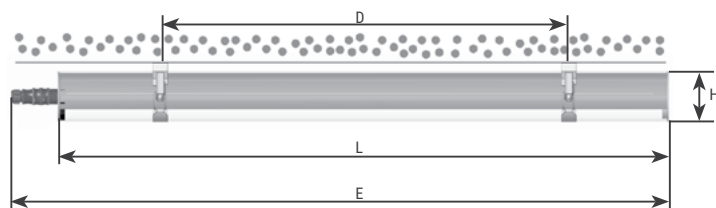
---

1. Opriti alimentarea cu energie electrică înainte de a efectua orice operații de verificare, instalare sau dezinstalare.
2. Efectuați corect conexiunea la nulul de protecție al instalației electrice.
3. Respectați directiva IEC și toate directivele locale.
4. Nu folosiți corpul de iluminat dacă prezintă componente deteriorate.
5. Pentru a asigura instalarea în siguranță, consultați fișa tehnică cu caracteristicile electrice.
6. Legarea la nulul de protecție și conectarea întregului sistem trebuie efectuate conform normelor locale privind instalațiile electrice din țara în care se montează corpul de iluminat.
7. Doar pentru uz interior.
8. Instalarea trebuie realizată de un electrician calificat în concordanță cu instrucțiunile și standardale aplicabile.
9. Nu acoperiți partea din față sau din spate a corpului de iluminat.

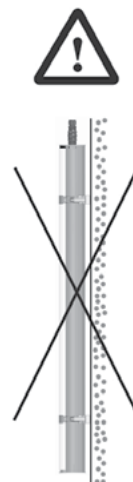
Liwa - Surface Mounted



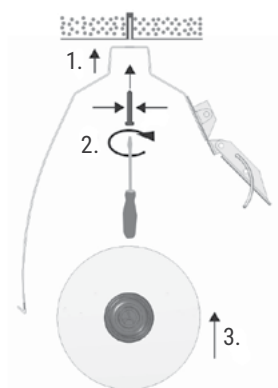
1.



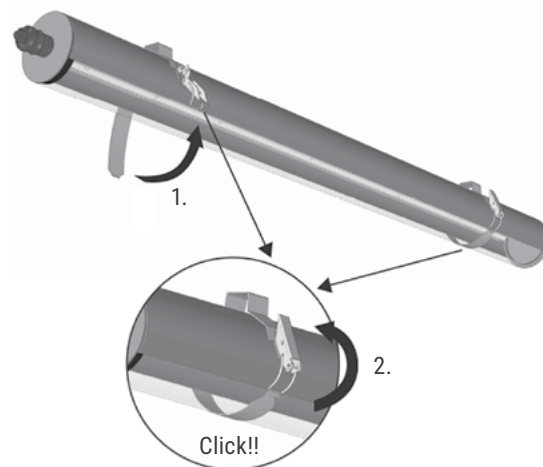
	L	E	D min.	D max.	H
Roll LED/M 1x0.6 LED2000lm ET	644	740	500	550	100
Roll LED/M 1x1.2 LED4000lm ET	1244	1340	600	1150	100
Roll LED/M 1x1.5 LED5000lm ET	1544	1640	750	1450	100



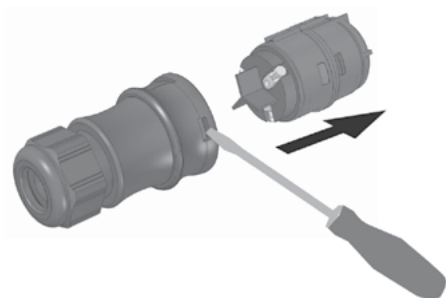
2.



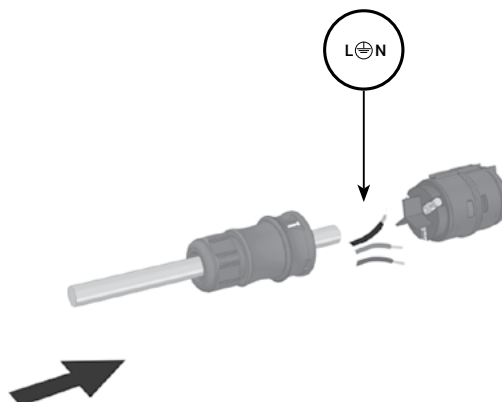
3.



4.



5.a.



5.a – for TEC Series / pour la série TEC  
/ für TEC-Serie / pentru seria TEC

