

Installation guide - Montageanleitung Guide d'installation - Ghid de instalare

Amyas TRK, Halo TRK, Sola TRK

TEC Series / ECO-DALI Series

ATTENTION / ACHTUNG / ATTENTION / ATENȚIE

EN Installation guide

1. Turn power off before inspection, installation or removal.
2. Properly ground electrical enclosure.
3. Follow all IEC and local building codes.
4. Do not operate luminaire with damaged parts.
5. Please see technical data sheet for electrical properties to ensure safe installation.
6. The grounding and bonding of the overall system shall be done in accordance to local electric code of the country where the luminaire is installed.
7. For indoor use, only.
8. Installation should be performed by a qualified electrician in compliance with these instructions and applicable standards.
9. Do not cover the front or rear of the luminaire.

DE Montageanleitung

1. Schalten Sie die Stromversorgung vor der Überprüfung, Montage oder Demontage aus.
2. Stellen Sie sicher, dass die elektrische Verbindung ordnungsgemäß geerdet ist.
3. Befolgen Sie die IEC-Norm und alle lokalen Bauvorschriften.
4. Betreiben Sie die Leuchte nicht mit beschädigten Teilen.
5. Informationen zu elektrischen Eigenschaften finden Sie im technischen Datenblatt, um eine sichere Montage zu gewährleisten.
6. Der Erdanschluss und Verbindung des Gesamtsystems muss gemäß den lokalen Vorschriften in dem Land, in dem die Leuchte montiert wird, erfolgen.
7. Nur für den Innenbereich.
8. Die Montage sollte von einem qualifizierten Elektriker gemäß den vorliegenden Anleitungen und geltenden Normen durchgeführt werden.
9. Decken Sie nicht die Vorder- oder Rückseite der Leuchte ab.

FR Guide d'installation

1. Coupez l'alimentation avant l'inspection, l'installation ou la désinstallation.
2. Reliez correctement le boîtier électrique à la terre.
3. Respectez toutes les normes IEC et locales en vigueur.
4. Ne faites pas fonctionner le luminaire si l'un de ses composants est endommagé.
5. Veuillez consulter la fiche des caractéristiques techniques pour les propriétés électriques afin d'assurer une installation sécuritaire.
6. La mise à la masse et la mise en continuité du système complet doivent être réalisées conformément au code local de l'électricité du pays où le luminaire est installé.
7. Réservé à l'utilisation en intérieur.
8. Il est conseillé de confier l'installation à un électricien qualifié qui devra se conformer aux instructions et aux normes concernant les installations.
9. Ne pas couvrir l'avant ou l'arrière du luminaire.

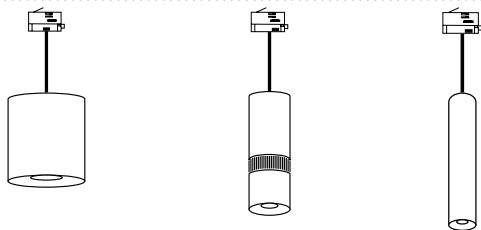
RO Ghid de instalare

1. Opriti alimentarea cu energie electrică înainte de a efectua orice operație de verificare, instalare sau dezinstalare.
2. Efectuați corect conexiunea la nulul de protecție al instalației electrice.
3. Respectați directiva IEC și toate directivele locale.
4. Nu folosiți corpul de iluminat dacă prezintă componente deteriorate.
5. Pentru a asigura instalarea în siguranță, consultați fișa tehnică cu proprietățile instalației electrice.
6. Legarea la nulul de protecție și conectarea întregului sistem trebuie efectuate conform normelor locale privind instalațiile electrice din țara în care se montează corpul de iluminat.
7. Doar pentru uz interior.
8. Instalarea trebuie realizată de către un electrician calificat, în concordanță cu instrucțiunile și standardele aplicabile.
9. Nu acoperiți partea din față sau din spate a corpului de iluminat.

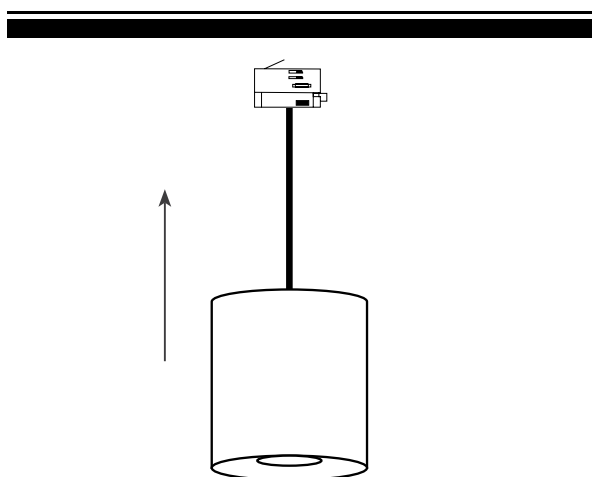
Amyas TRK

Halo TRK

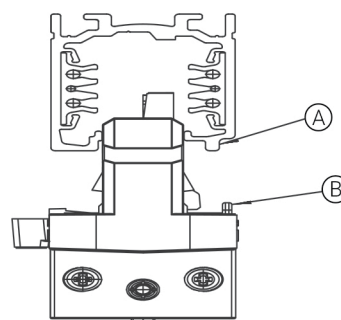
Sola TRK



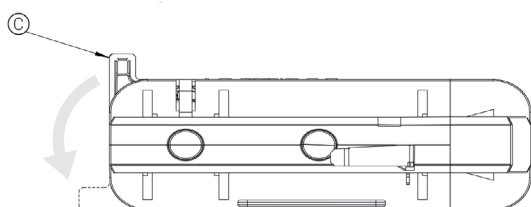
1.



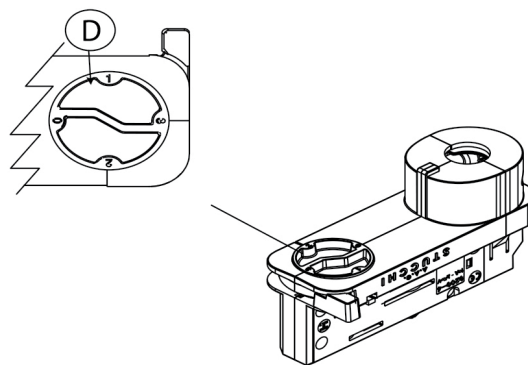
2. MECHANICAL KEY



3. CAM ROTATION



4. PHASE SELECTOR



EN

Insert the adapter into the track, so that the mechanical key (A) in the adaptor matches the groove (B) in the track (pic.2). Rotate of about 90° the lever of the cam (C) until it reaches the locking position (pic.3).

When the track is connected to a three-phase system it is possible to select the phase (L1, L2 or L3) to distribute the single luminaires in the system, by means of the proper selector (D) of the adaptor (pic.4).

DE

Setzen Sie den Adapter in die Schiene ein, so dass die Passfeder (A) im Adapter mit der Nut (B) in der Schiene übereinstimmt (Abb. 2). Drehen Sie die Hebel der beiden Nocken (C) um ca. 90°, bis sie die Verriegelungsposition erreichen (Abb. 3).

Wenn die Schiene an ein dreiphasiges System angeschlossen ist, kann die Phase (L1, L2 oder L3) gewählt werden, um die einzelnen Leuchten im System zu verteilen, und zwar durch den richtigen Wahlschalter (D) des Adapters (Abb. 4).

FR

Insérez l'adaptateur dans le rail, de sorte que la clé mécanique (A) de l'adaptateur corresponde à la rainure (B) du rail (image 2). Tournez de 90° les leviers des deux cames (C) jusqu'à ce qu'ils atteignent la position de verrouillage (image 3).

Si le rail est connecté à une alimentation triphasée, il est possible de sélectionner la phase (L1, L2 ou L3), pour distribuer d'une manière équilibrée les luminaires individuels dans le système, à l'aide du sélecteur (D) de l'adaptateur (image 4).

RO

Introduceți adaptorul pe șină, astfel încât cheia mecanică (A) din adaptor să se potrivească cu canelura (B) din șină (fig.2). Rotiți maneta (C) de aproximativ 90° până când ajunge la poziția de blocare (fig. 3).

Atunci când linia este conectată la un sistem trifazat, este posibilă selectarea fazei (L1, L2 sau L3) pentru a distribui singurele lumini în sistem, cu ajutorul selectorului corespunzător (D) al adaptorului (fig.4).