

# Installation guide - Montageanleitung Guide d'installation - Ghid de instalare

---

## **Refrigerators & Freezers Luminaires**

For Canopy, Shelf, Handrail and Counter



## ATTENTION / ACHTUNG / ATTENTION / ATENȚIE

### EN Installation guide

---

1. Turn power off before inspection, installation or removal.
2. Properly ground electrical enclosure.
3. Follow all IEC and local building codes.
4. Do not operate luminaire with damaged parts.
5. Please see technical data sheet for electrical properties to ensure safe installation.
6. The grounding and bonding of the overall system shall be done in accordance to local electric code of the country where the luminaire is installed.
7. For indoor use, only.
8. Installation should be performed by a qualified electrician in compliance with these instructions and applicable standards.
9. Do not cover the front or rear of the luminaire.

### DE Montageanleitung

---

1. Schalten Sie die Stromversorgung vor der Überprüfung, Montage oder Demontage aus.
2. Stellen Sie sicher, dass die elektrische Verbindung ordnungsgemäß geerdet ist.
3. Befolgen Sie die IEC-Norm und alle lokalen Bauvorschriften.
4. Betreiben Sie die Leuchte nicht mit beschädigten Teilen.
5. Informationen zu elektrischen Eigenschaften finden Sie im technischen Datenblatt, um eine sichere Montage zu gewährleisten.
6. Der Erdanschluss und Verbindung des Gesamtsystems muss gemäß den lokalen Vorschriften in dem Land, in dem die Leuchte montiert wird, erfolgen.
7. Nur für den Innenbereich.
8. Die Montage sollte von einem qualifizierten Elektriker gemäß den vorliegenden Anleitungen und geltenden Normen durchgeführt werden.
9. Decken Sie nicht die Vorder- oder Rückseite der Leuchte ab.

### FR Guide d'installation

---

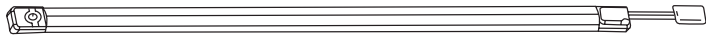
1. Coupez l'alimentation avant l'inspection, l'installation ou la désinstallation.
2. Reliez correctement le boîtier électrique à la terre.
3. Respectez toutes les normes IEC et locales en vigueur.
4. Ne faites pas fonctionner le luminaire si l'un de ses composants est endommagé.
5. Veuillez consulter la fiche des caractéristiques techniques pour les propriétés électriques afin d'assurer une installation sécuritaire.
6. La mise à la masse et la mise en continuité du système complet doivent être réalisées conformément au code local de l'électricité du pays où le luminaire est installé.
7. Réservé à l'utilisation en intérieur.
8. Il est conseillé de confier l'installation à un électricien qualifié qui devra se conformer aux instructions et aux normes concernant les installations.
9. Ne pas couvrir l'avant ou l'arrière du luminaire.

### RO Ghid de instalare

---

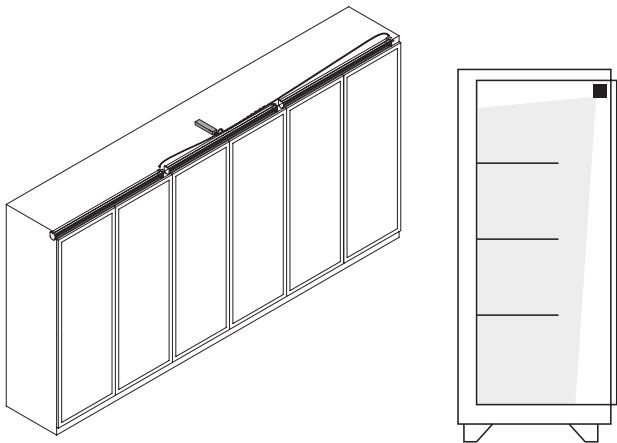
1. Oprîți alimentarea cu energie electrică înainte de a efectua orice operație de verificare, instalare sau dezinstalare.
2. Efectuați corect conexiunea la nulul de protecție al instalației electrice.
3. Respectați directiva IEC și toate directivele locale.
4. Nu folosiți corpul de iluminat dacă prezintă componente deteriorate.
5. Pentru a asigura instalarea în siguranță, consultați fișa tehnică cu proprietățile instalației electrice.
6. Legarea la nulul de protecție și conectarea întregului sistem trebuie efectuate conform normelor locale privind instalațiile electrice din țara în care se montează corpul de iluminat.
7. Doar pentru uz interior.
8. Instalarea trebuie realizată de către un electrician calificat, în concordanță cu instrucțiunile și standardele aplicabile.
9. Nu acoperiți partea din față sau din spate a corpului de iluminat.

Quick Connection System (QCS)

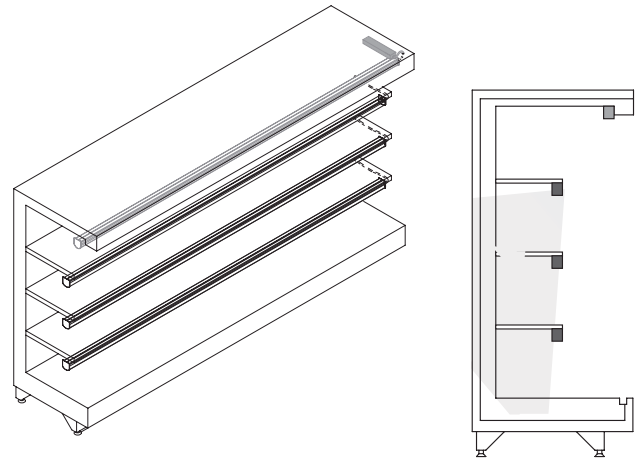


**1. Application / Anwendung / Application / Aplicație**

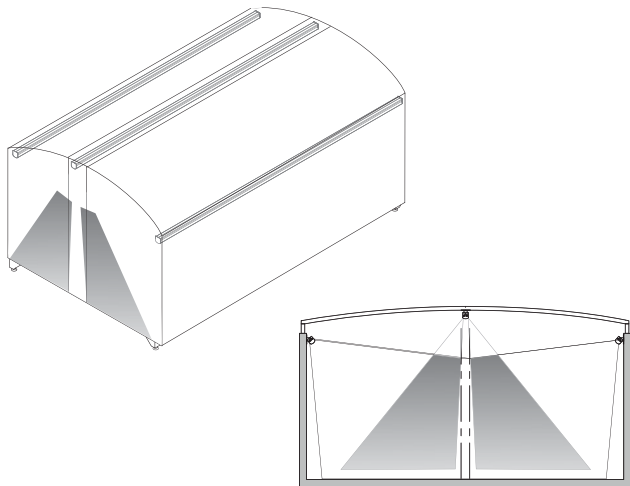
Canopy Lighting



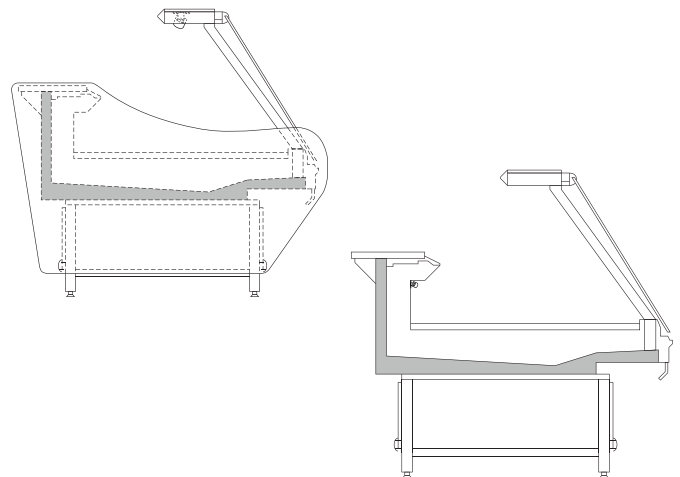
Shelf Lighting



Handrail Lighting

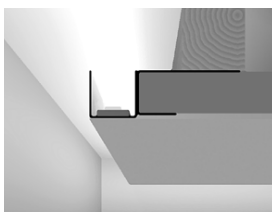


Counter Lighting



Possible lighting applications  
 Mögliche Beleuchtungsanwendungen  
 Applications d'éclairage possibles  
 Aplicații posibile de iluminare

Cove  
 Bucht  
 Cove  
 Cove



Wallwasher  
 Wallwasher  
 Wallwasher  
 Wallwasher



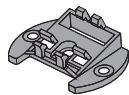
General  
 Allgemein  
 Allgemein  
 Allgemein



## 2. Fixing / Festsetzung / Fixation / Fixarea

- a. Fixing Plates\*
- a. Befestigungsplatten\*
- a. Plaques de fixation\*
- a. Plăci de fixare\*

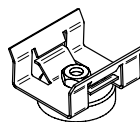
Plastic  
Kunststoff  
Plastique  
Plastic



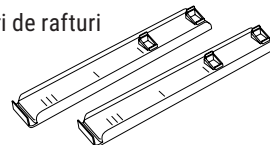
Metal  
Metall  
Métal  
Metal



Magnet  
Magnet  
Aimant  
Magnet



Shelf holders  
Regalhalter  
Supports à tablettes  
Suporturi de rafturi



Minimum 2 fixing plates. One additional fixing plate every 500 mm. Plastic fixing plate only for non-refrigerated applications.

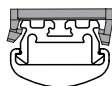
Mindestens 2 Befestigungsplatten. Alle 500 mm eine zusätzliche Befestigungsplatte. Befestigungsplatte aus Kunststoff nur für nicht gekühlte Anwendungen.

Minimum 2 plaques de fixation. Une plaque de fixation supplémentaire tous les 500 mm. Plaque de fixation en plastique uniquement pour les applications non réfrigérées.

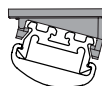
Minim 2 plăcuțe de fixare. O placă suplimentară de fixare la fiecare 500 mm. Plăci de fixare din plastic numai pentru aplicații fără refrigerare.

- b. Angles\*
- b. Winkel\*
- b. Les angles\*
- b. Unghiuri\*

0°



15°



30°



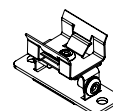
45°



60°



Adjustable  
Einstellbar  
Ajustable  
Reglabil



\*Exemplary presentation. GREENTEK offers a wide range of different fixing plates and optics.

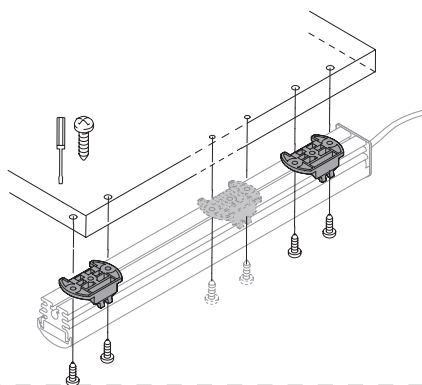
\*Beispielhafte Präsentation. GREENTEK bietet ein breites Sortiment an verschiedenen Befestigungsplatten und Optiken an.

\*Présentation exemplaire. GREENTEK propose une large gamme de plaques de fixation et d'optiques.

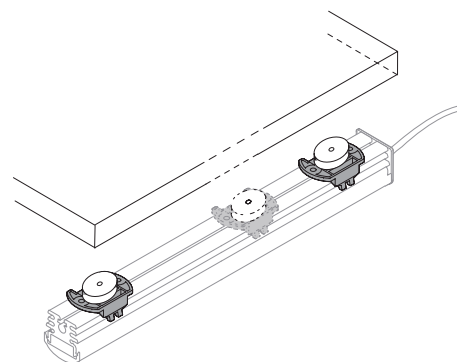
\*Prezentare exemplară. GREENTEK oferă o gamă largă de plăci de fixare și optică diferite.

- c. Variants
- c. Varianten
- c. Des variantes
- c. Variante

Screws  
Schrauben  
Des vis  
Șuruburi



Magnets  
Magnete  
Aimants  
Magneți



**Attention! If provided, please note the mounting direction written on the label**  
**Beachtung! Falls vorhanden, beachten Sie bitte die Einbaurichtung auf dem Etikett**  
**Attention! Le cas échéant, veuillez noter les instructions de montage écrites sur l'étiquette**  
**Atenție! Dacă este furnizat, rețineți direcția de montare înscrisă pe etichetă.**



**3. System connection plan**  
**Systemanschlussplan**  
**Plan de connexion du système**  
**Plan de conectare la sistem**

